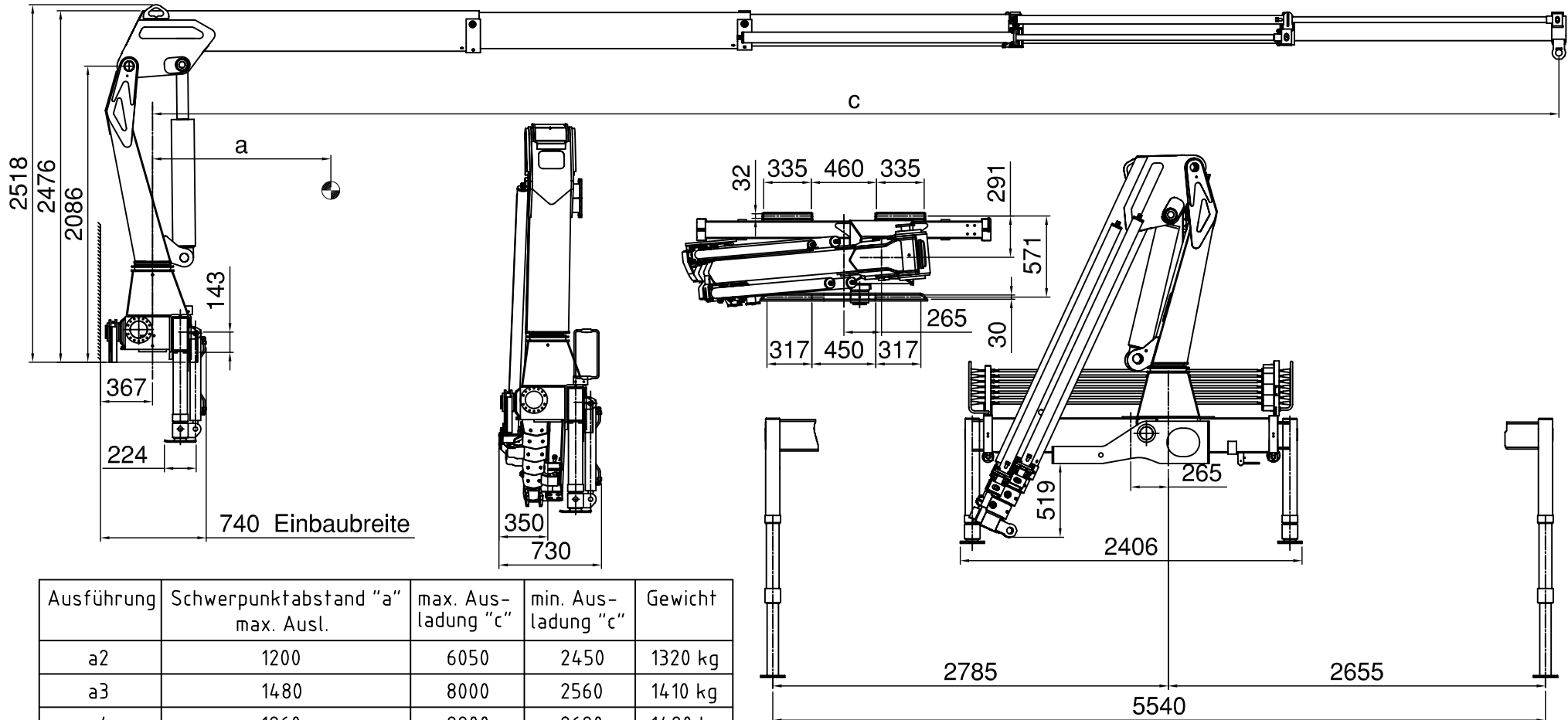


HMK 131T

Zylinder seitlich mit Schlauchtrommel



MKG Maschinen- und Kranbau GmbH
 Daimler-Benz-Str.6 D-49681 Garrel
 Tel. (04474) 8 97 -0
 Fax (04474) 8 97 -10



| Ausführung | Schwerpunkt- abstand "a" max. Ausl. | max. Aus- ladung "c" | min. Aus- ladung "c" | Gewicht |
|------------|---|-------------------------|-------------------------|---------|
| a2 | 1200 | 6050 | 2450 | 1320 kg |
| a3 | 1480 | 8000 | 2560 | 1410 kg |
| a4 | 1860 | 9900 | 2680 | 1490 kg |

Tafel : **31 - B2 - 003-1**
 table :

Datum : **04.03 SC**
 date :

Sämtliche Angaben gewissenhaft, jedoch unverbindlich !
 Konstruktionsänderungen vorbehalten !