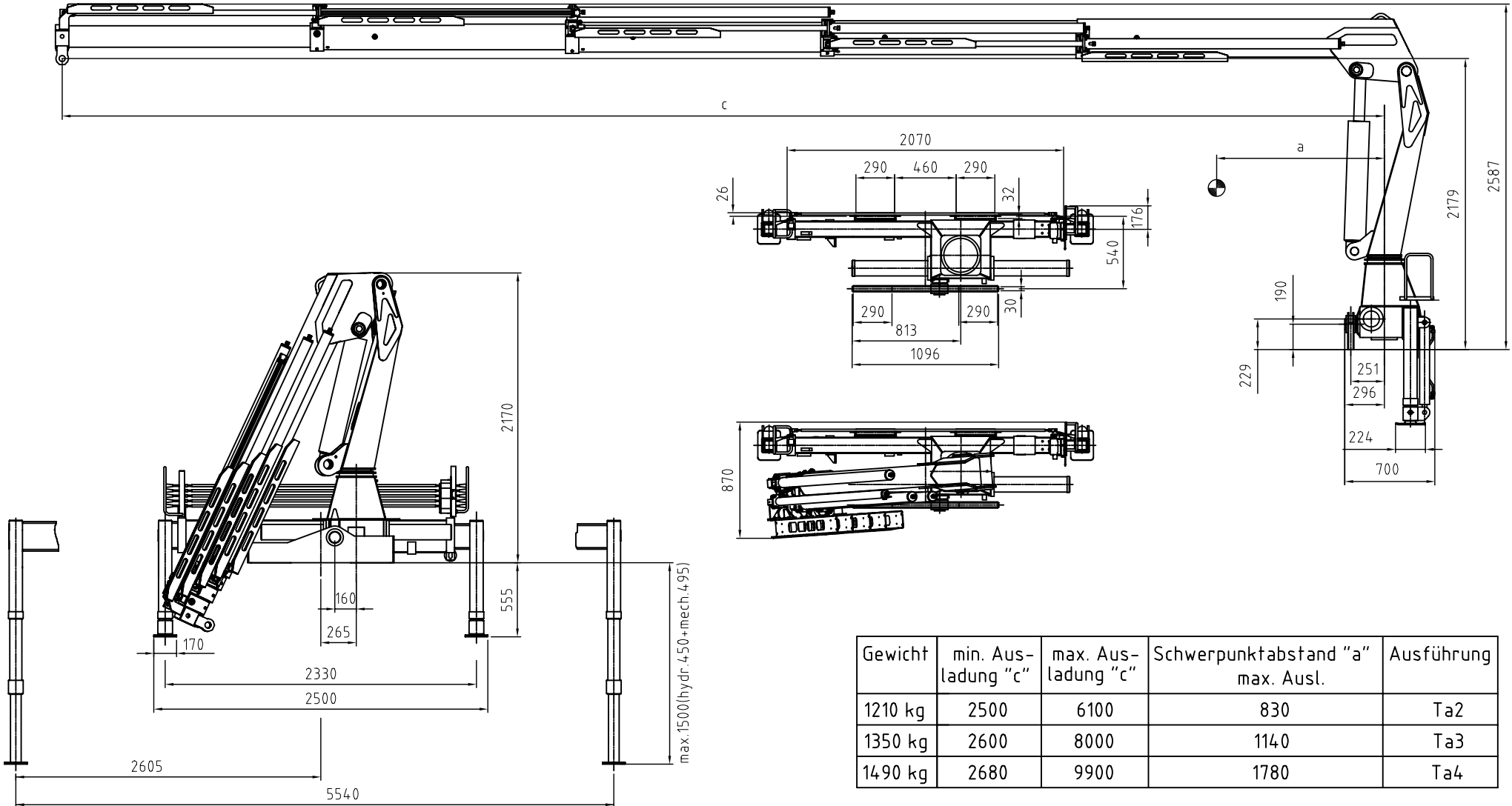


HMK 110 T/120 HP T

Zylinder obenliegend mit Schlauchwannen



MKG Maschinen- und Kranbau GmbH
 Daimler-Benz-Str.6 D-49681 Garrel
 Tel. (04474) 8 97 -0
 Fax (04474) 8 97 -10



Sämtliche Angaben gewissenhaft, jedoch unverbindlich!
 Konstruktionsänderungen vorbehalten!