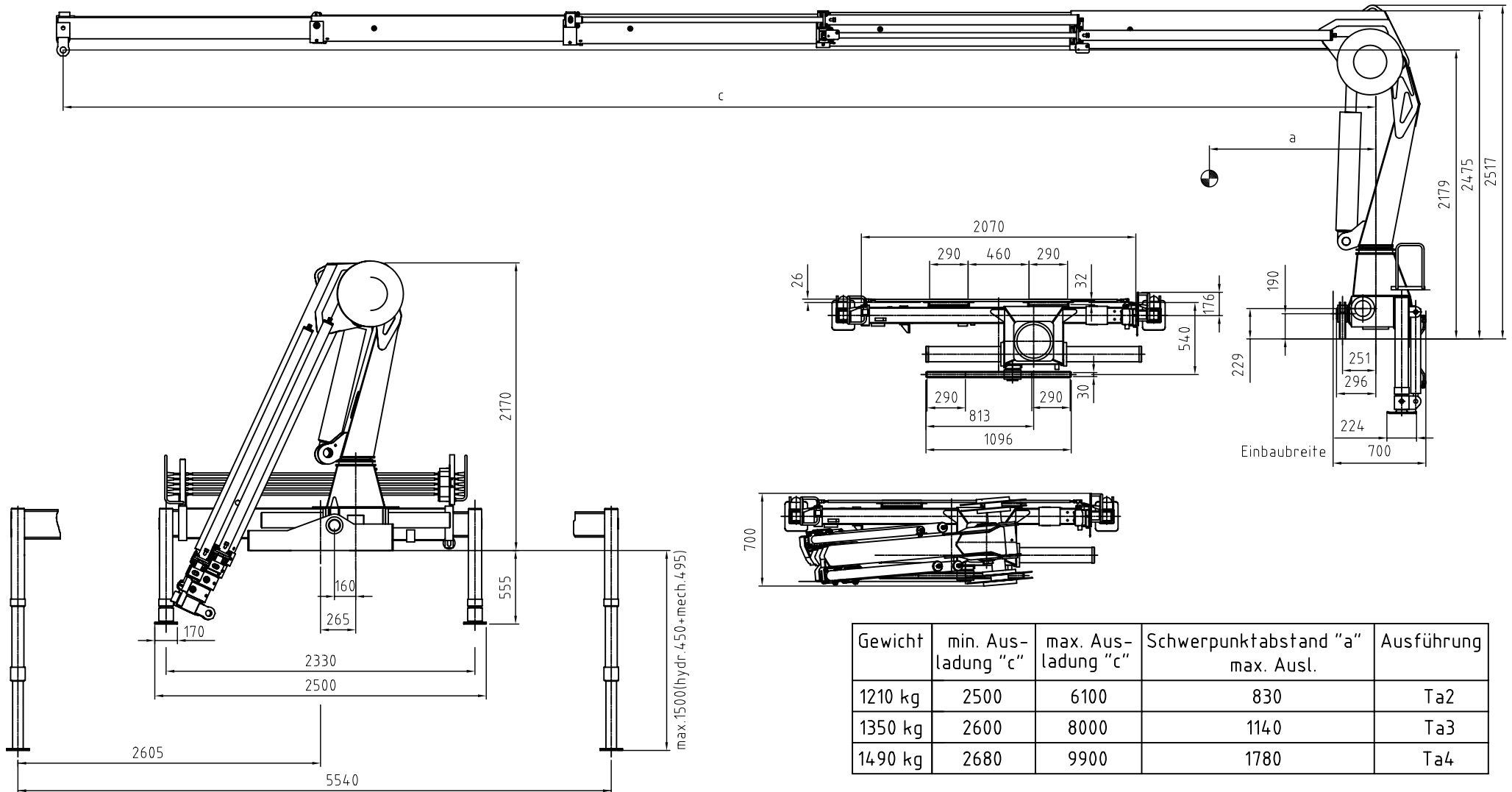


HMK 110 T/120 HP T

Zylinder seitlich mit Schlauchtrommel



MKG Maschinen- und Kranbau GmbH
Daimler-Benz-Str.6 D-49681 Garrel
Tel. (04474) 8 97 -0
Fax (04474) 8 97 -10



Sämtliche Angaben gewissenhaft, jedoch unverbindlich!
Konstruktionsänderungen vorbehalten!

04.03 SC

Tafel: 811-B2-002